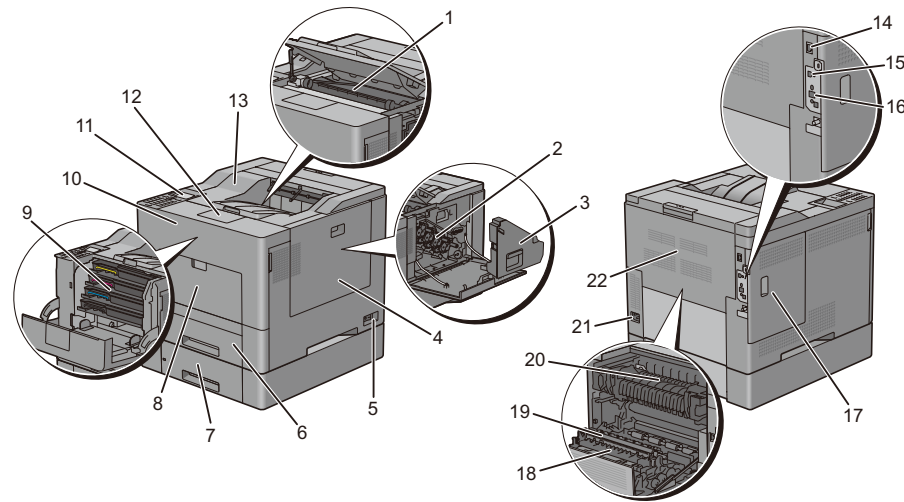
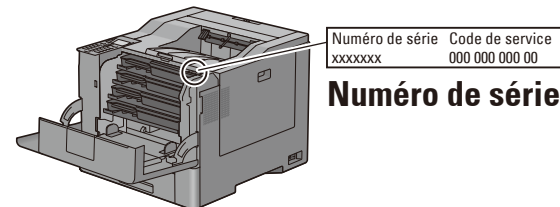


Vues Avant et Arrière

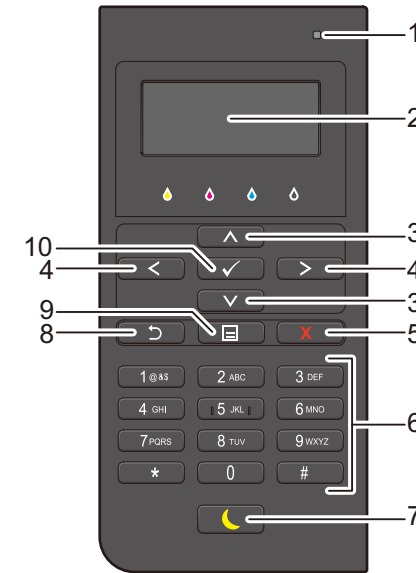


1	Module de courroie de transfert	12	Extension de bac de sortie
2	Cartouches à tambour	13	Capot supérieur
3	Collecteur de toner	14	Port Ethernet
4	Couvercle latéral droit	15	Port USB
5	Interrupteur d'alimentation	16	Prise pour adaptateur sans fil
6	Bac1	17	Couvercle latéral gauche
7	Chargeur 550 feuilles en option (Bac2)	18	Unité Duplex
8	Magasin multifonctions (MPF) ou chargeur feuille à feuille	19	2ème rouleau de transfert à courroie (2ème BTR)
9	Cartouches de toner	20	Module de fusion
10	Capot avant	21	Connecteur d'alimentation
11	Panneau de commande	22	Capot arrière



A propos du panneau de commande

Le panneau de commande comporte un panneau LCD de 4 lignes, une DEL d'état, des boutons de commande et un pavé numérique, qui vous permettent de contrôler l'imprimante.



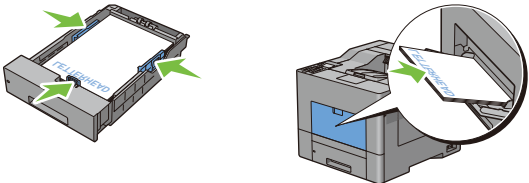
1	DEL d'état (Prêt / Erreur)	Une lumière verte s'allume lorsque l'imprimante est prête, et la lumière verte clignote lors de la réception de données. Une lumière orange s'allume en cas d'erreur et la lumière orange clignote lorsqu'une erreur d'impression irréversible se produit.
2	Panneau LCD	Permet d'afficher divers réglages, instructions et messages d'erreur.
3	Bouton ▲ ▼	Permet de déplacer le curseur ou la surbrillance vers le haut ou vers le bas.
4	Bouton < >	Permet de déplacer le curseur ou la surbrillance vers la droite ou vers la gauche.
5	Bouton ✕ (Annuler)	Annule les travaux en cours ou en attente.
6	Pavé numérique	Permet de saisir des caractères et des chiffres.
7	Bouton ☾ (Bouton Minuterie éco. énergie)	Permet d'entrer ou de sortir du mode d'économie d'énergie. Si la machine n'est pas utilisée pendant une longue durée, elle entre en mode d'économie d'énergie pour réduire sa consommation d'énergie. Lorsque le mode d'économie d'énergie est activé, le bouton Economie d'énergie s'éclaire.
8	Bouton ↶ (Retour)	Permet de revenir à l'écran précédent.
9	Bouton ☰ (Menu)	Permet de se déplacer vers le haut du menu.
10	Bouton ✓ (Valider)	Confirme les saisies des valeurs.

REMARQUE : Le déplacement vers un menu différent ou le retour à un écran précédent annule l'entrée ou le réglage en cours. Assurez-vous de bien appuyer sur le bouton ✓ (Valider) pour sauvegarder l'entrée ou le réglage en cours.

Chargement du papier à en-tête

Les papiers préimprimés comme les papiers à en-tête et les papiers préperforés doivent être insérés avec la bordure du bas en premier et la face à imprimer dirigée vers le bas, comme illustré ci-dessous.

Bac1 et chargeur 550 feuilles en option	Chargeur feuille à feuille	Orientation de la page
Face à imprimer vers le bas	Face à imprimer vers le bas	L'en-tête entre en dernier dans l'imprimante



REMARQUE : Réglez Mode recto/verso papier à en-tête ou Mode Duplex lettre à en-tête sur Activer et Type de papier sur Papier à en-tête, Préimprimé ou Préperforé depuis le panneau de commande ou le pilote d'impression même si vous imprimez sur une seule face du papier à en-tête, préimprimé ou préperforé.

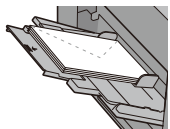
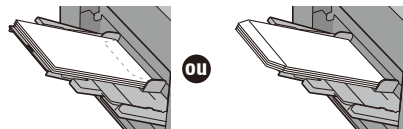
Chargement d'une enveloppe dans le MPF

Chargez les enveloppes dans le MPF de la manière illustrée ci-dessous.

ATTENTION : N'utilisez jamais d'enveloppes avec des fenêtres, des revêtements intérieurs couchés ou des bandes autocollantes. Ces enveloppes peuvent entraîner des bourrages papier et endommager l'imprimante.

REMARQUE : Si vous n'insérez pas les enveloppes dans le MPF juste après les avoir sorties de leur emballage, il est possible qu'elles se bombent. Pour éviter les bourrages, aplatissez-les avant de les charger dans le MPF. Pour éviter les bourrages papier, appuyez fermement sur les enveloppes pour les aplatir, avant de les placer dans le chargeur multifonction.

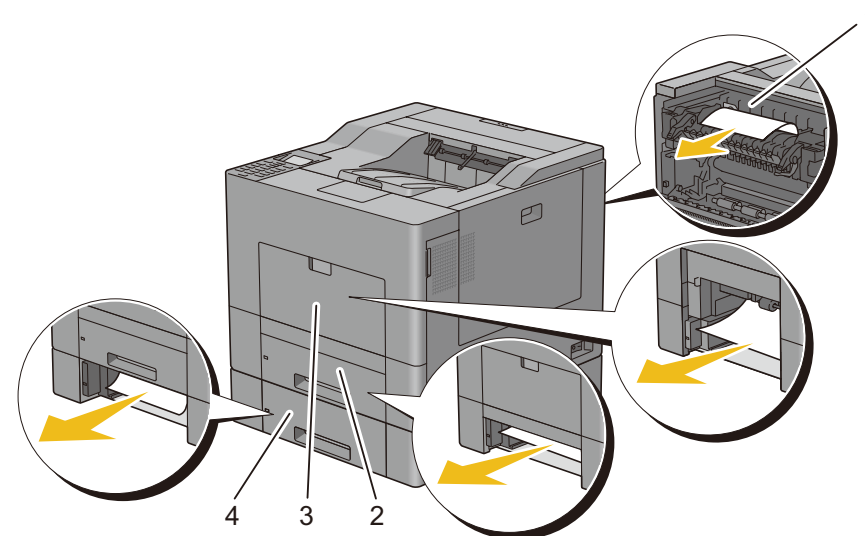
REMARQUE : La hauteur (quantité) maximale de la pile d'enveloppes dans le chargeur multifonction est d'environ 15 mm (15 enveloppes).

Format Enveloppe#10, Monarch ou DL	Format C5
	

Localisation de l'emplacement des bourrages papier

ATTENTION : N'essayez pas d'éliminer les bourrages à l'aide d'outils ou d'instruments. L'imprimante pourrait être définitivement endommagée.

L'illustration suivante montre les emplacements possibles des bourrages papier le long du cheminement du support imprimé.



- | | |
|---|---------------------------------|
| 1 | Module de fusion |
| 2 | Bac1 |
| 3 | Chargeur feuille à feuille |
| 4 | Chargeur 550 feuilles en option |

Où trouver les informations

Pour de plus amples informations, consultez la Configuration de l'imprimante Dell sur le « Software and Documentation disc ».

- Vidéo d'installation
Instructions de configuration de l'imprimante et des accessoires en option.
- Guide de l'utilisateur
Informations complémentaires sur les composants de l'imprimante, le changement de consommables, les logiciels disponibles et le diagnostic des pannes.